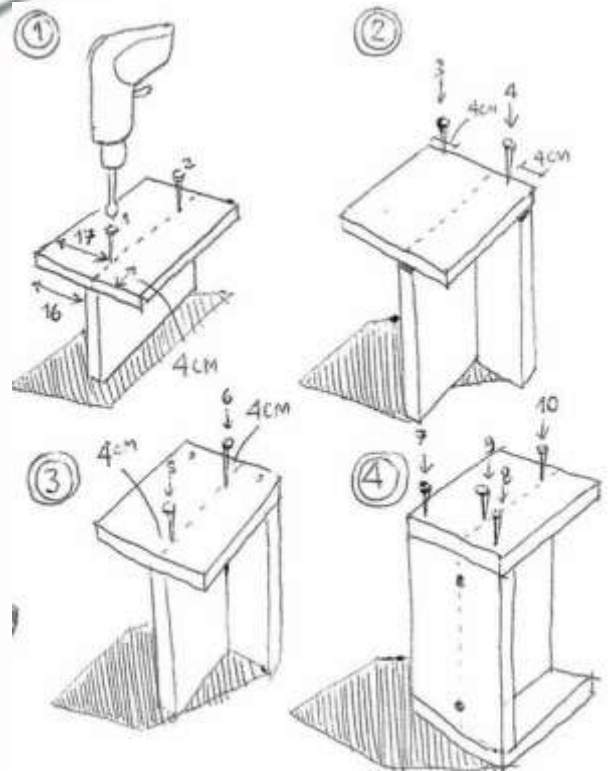
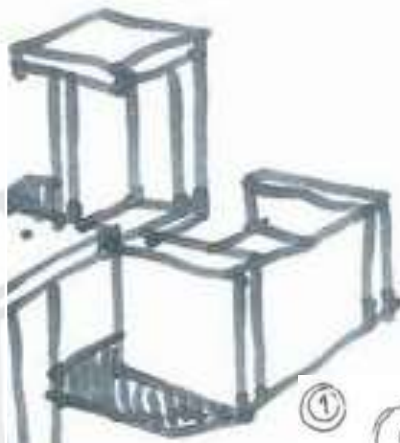


ZERTIFIKAT: Bau eines Hockers

Asilcan Emin-Kechagia

Schub 1 Projektwoche vom 03. bis 07.11. 2014



**Die Beurteilung lautet:
mit sehr gutem Erfolg
teilgenommen**

Kelsterbach, den 11.11.2014

Unterschrift Projektleitung:

Unterschrift Klassenleitung:

Unterschrift Schulleitung:

Vorbereitung (Wissen):

Der Schüler Asilcan Emin-Kechagia nimmt an allen Projekttagen pünktlich, im Laufe der Woche immer interessierter und leistungsbereiter teil. Die Bauanleitung kann er umsetzen, dabei seine Vorgehensweise planen und auftretende Probleme lösen.

Durchführung (Können):

Asilcan kann Werkzeuge benennen, auswählen und fachgerecht handhaben. Er kann im Projektverlauf immer selbstständiger im Team arbeiten. Seinen Arbeitsplatz kann er vorbereiten und ordnungsgemäß aufräumen.

Auswertung (Reflektieren):

Der Schüler kann sich Tagesziele setzen und in kurzen Sätzen festhalten, was er an einem Projekttag gemacht hat. Dabei ist er auch in der Lage, verwendete Arbeitsgeräte und -materialien zu benennen und das Ergebnis zu prüfen.

[Geben Sie den Untertitel des Dokuments ein] | Asilcan Emin-
Kechagia